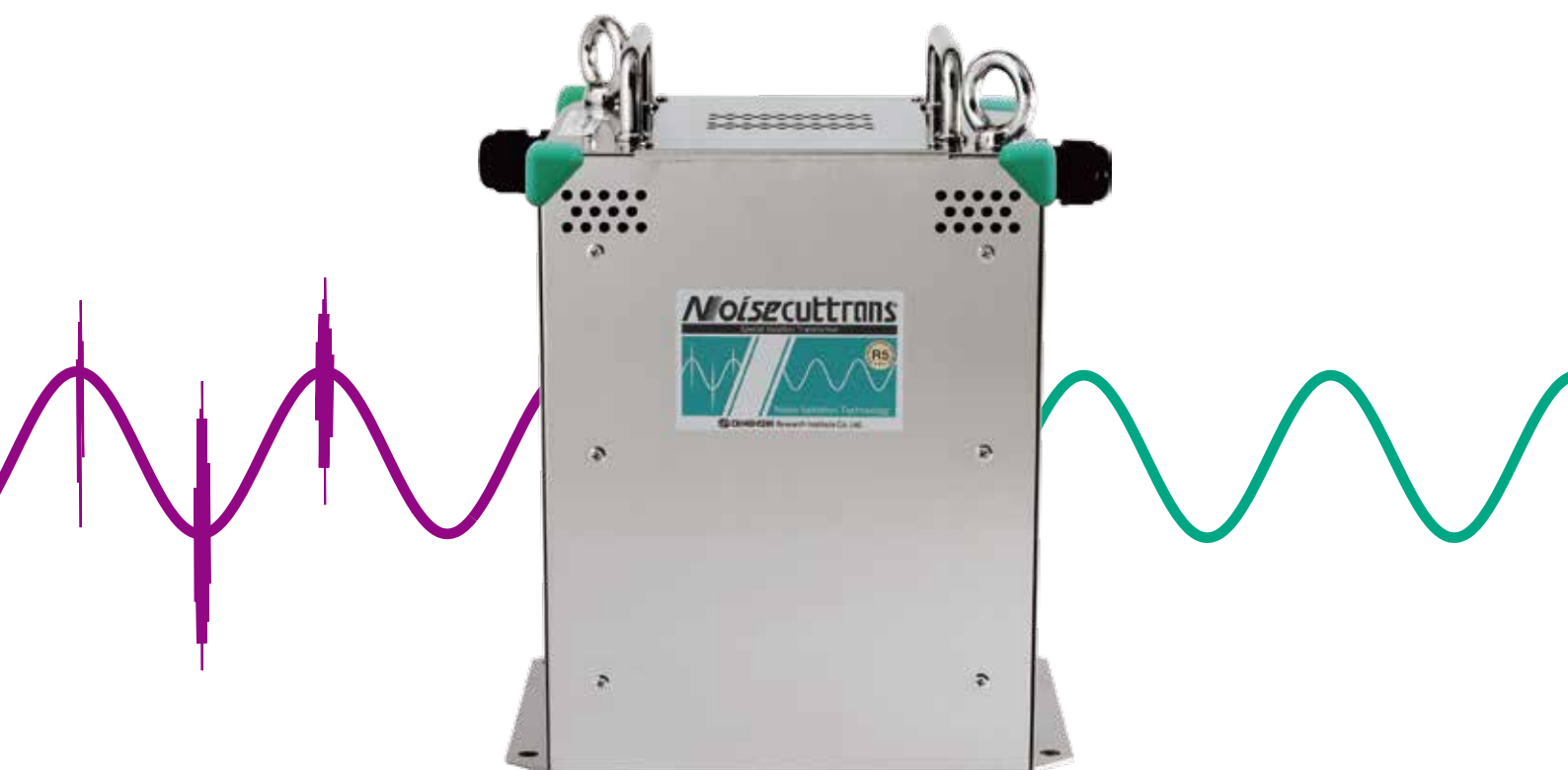


測定精度向上に

まずは、電源ラインのノイズ対策からはじめませんか



ノイズカットトランス™

障害波遮断変圧器

充実したアフターフォロー

こんなご相談をよくいただきます

- ・効果的な接続方法を知りたい
- ・期待通りの効果が確認できなかった
- ・トラブルは解決したがそのメカニズムを理解したい

すべてノイズトラブル相談室がフォローアップ致します

導入実績

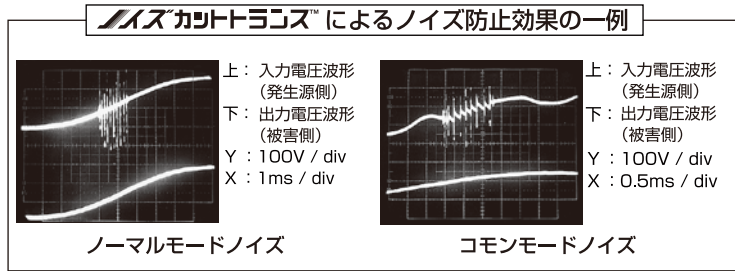
順不同・敬称略

- 理化学研究所 ●高エネルギー加速器研究機構
- 日本原子力研究開発機構 ●産業技術総合研究所
- 宇宙航空研究開発機構 ●東京大学宇宙線研究所
- 東北大学ニュートリノ科学研究センター
- 核融合科学研究所 ●石油天然ガス・金属鉱物資源機構
- 量子科学技術研究開発機構 ●物質・材料研究機構、他多数

特注仕様にも対応いたします。容量 1VA~1000kVA、三相、高電圧など。

イズカットトランス™ の特徴

イズカットトランス™は材料の特性、コイルの配置、独自のシールド技術で高周波帯域をアイソレートしてノイズを遮断します。



その用途は多岐にわたり、先端技術を生み出す研究室や、毎日多くの製品を生産する工場など様々な機器のノイズ対策にご使用いただいております。

- ① 電源ノイズを確実に遮断でき、逆効果を生じない
- ② 入出力双方向に効果がある
- ③ アースに依存しない対策製品

NCT-I3 特別仕様

手軽な対策をご希望の方に



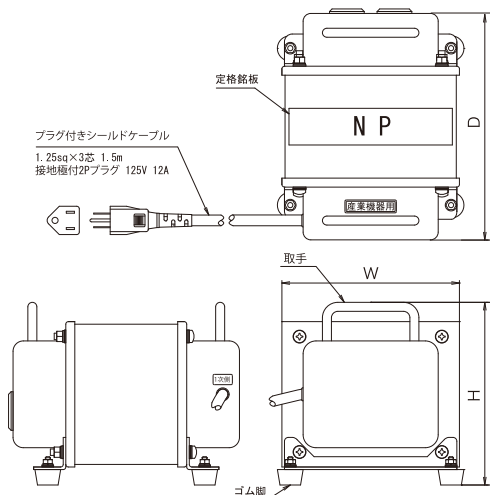
容量	505VA・1kVA・1.4kVA
電力基本周波数	50Hz / 60Hz
入出力電圧	100V
相数	単相
絶縁耐電圧	1000V (1分間 入カ-出力間 ライン-筐体間)
インパルス耐電圧	5000V
絶縁抵抗	100MΩ以上(DC1000V)
動作周囲温度	-10℃~+40℃
動作周囲湿度	相対湿度95%以下(但し結露が発生しないこと)

コンセント

取手付き

防錆仕様

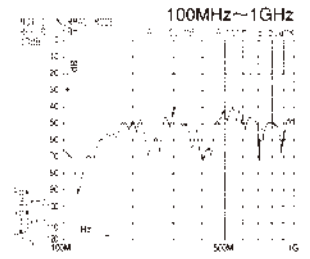
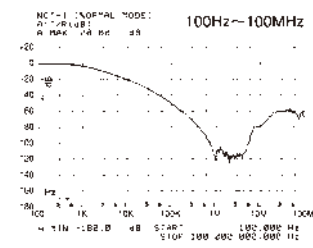
ゴム脚付き



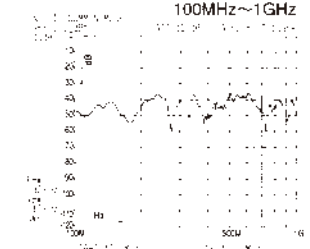
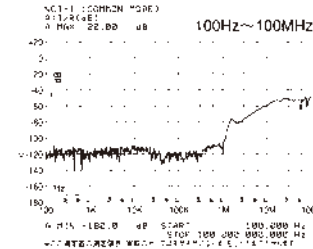
容量	W	D	H	質量	金額(税抜)
505VA	138	176	142	8.5kg	¥ 48,600
1kVA	176	197	187	16kg	¥ 64,900
1.4kVA	176	237	187	23kg	¥ 81,200

減衰特性例

ノーマルモード



コモンモード



NCT-R5-J2

より確実な対策をご希望の方に



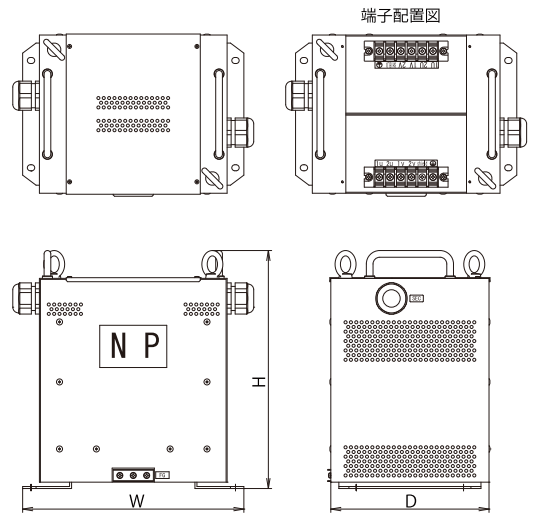
容量	1kVA・2kVA・3kVA・5kVA
電力基本周波数	50Hz / 60Hz
入出力電圧	100, 200V 切替式
相数	単相
絶縁耐電圧	入カ-出力間(1分間 4000V) ライン-筐体間(1分間 2000V)
インパルス耐電圧	5000V
絶縁抵抗	100MΩ以上(DC1000V)
動作周囲温度	-10℃~+40℃
動作周囲湿度	相対湿度95%以下(但し結露が発生しないこと)

100V
200V
切替式

端子台
接続

取手
付き

防錆
仕様



注: 1kVA はつり上げ金具なし

容量	W	D	H	質量	金額(税抜)
1kVA	230	166	293	18kg	¥ 126,000
2kVA	260	203	327	30kg	¥ 168,000
3kVA	330	236	355	48kg	¥ 213,000
5kVA	330	236	423	65kg	¥ 283,000