

● **DMSO、DMF、水** なども濃縮可能！

● 貴重なサンプルを **濃縮乾固、溶媒置換** することで様々な分析が可能！

● **分析前処理、分取クロマトグラフィー** で得られたサンプル濃縮に最適！

累計販売数 国内 1500台、海外 500台突破！

# コンビニ・エバポ 多検体シリーズ

**NEW**



コンビニ・エバポ C4 ライト



コンビニ・エバポ K4



コンビニ・エバポ MT8



コンビニ・エバポ C10



コンビニ・エバポ C10 ライト

ドラフト内イメージ



第 55 回  
グッドカンパニー大賞  
新技術事業化推進賞



第 26 回  
中小企業優秀新技術  
新製品賞  
優秀賞受賞



第 7 回  
かながわ産業 Navi 大賞  
大賞受賞



第 42 回  
発明大賞  
本賞受賞

HP でユーザーズボイスを公開中！

<https://www.bicr.co.jp/>



# コンビニ・エバポ

## 多検体シリーズ

気軽に使えて、簡単便利な新しいタイプの濃縮装置です。研究空間を心地よく彩ります。



## コンビニ・エバポがただ小さいだけじゃない理由

### 理由 1

#### 突沸リスク、ゼロ！！

Spiral Plug に刻まれたスリットのおかげで容器内が高真空状態にならず、スリットから流入したガスにより螺旋気流が発生し、試料全体を攪拌することで突沸リスクを抑えています。



### 理由 2

#### DMSO、DMF etc. を効率的に濃縮！

#### 濃縮速度表

ガス置換したデータです

溶媒 / 容量	ポンプ流量	40℃	70℃
水 / 5mL (20mL バイアル)	29~30L/min	49分	28分
DMF/5mL (20mL バイアル)	20~30L/min	43分	24分
DMSO/5mL (20mL バイアル)	23~30L/min	195分	69分
NMP/5mL (20mL バイアル)	25~30L/min	未測定	71分

特殊な Spiral Plug が作り出す螺旋気流が迅速な溶媒の留去をサポートしています。水や DMF、DMSO などの留去が困難な溶媒でも濃縮することが可能です。

### 理由 3

#### サンプルロス、洗浄時間を軽減！

保存用の容器やマイクロチューブでそのまま濃縮出来るので、濃縮の前後で容器を移し替える必要がありません。移し替えの手間が減るだけでなく、試料のロスを抑えることが出来ます。

### 理由 4

#### 容器は、1.5mL ~ 110mL バイアルと幅広い範囲で使用が可能！

下記のような容器でも濃縮できます。



5mL バイアル、マイクロチューブ、マイクロチューブ、1.5mL/2mL HPLC 用サンプルバイアル、ファルコンチューブ/コニカルチューブ etc...

### 理由 5

#### 簡単な操作性！

- 1 コンビニ・エバポの電源を入れ、温度設定
- 2 濃縮させたい試料をアルミビーズバス or バイアルホルダーにセット
- 3 ポンプの電源を入れる
- 4 流量調整 = 濃縮開始！

# 世界初の濃縮方法「吸引式ボルテックス濃縮」の原理

## 吸引式ボルテックス濃縮とは

(Vacuum Vortex Concentration法：VVC法) により表面積を増加させ、濃縮速度を加速いたします。試料を高温で加熱することなく濃縮することが可能です。(※結露防止の為、液温を室温よりも高くする事をおすすめします。)

### 【Spiral Plug マーク】



弊社開発の吸引式ボルテックス濃縮法 (VVC) を示す技術マークです。



## 濃縮速度表

容器全て (20mL バイアル)

溶媒 / 容量	ポンプ流量	40℃	70℃
ヘキサン / 5mL	15L/min	3分	3分
アセトン / 5 mL	15L/min	4分	3分
酢酸エチル / 5 mL	15L/min	6分	5分
アセトニトリル / 5 mL	15L/min	9分	8分
メタノール / 5 mL	15L/min	10分	6分
エタノール / 5 mL	15L/min	10分	6分
※水 / 5mL	29~30L/min	49分	28分
※DMF / 5mL	20~30L/min	43分	24分
※DMSO / 5mL	23~30L/min	195分	69分
※NMP / 5mL	25~30L/min	未測定	71分

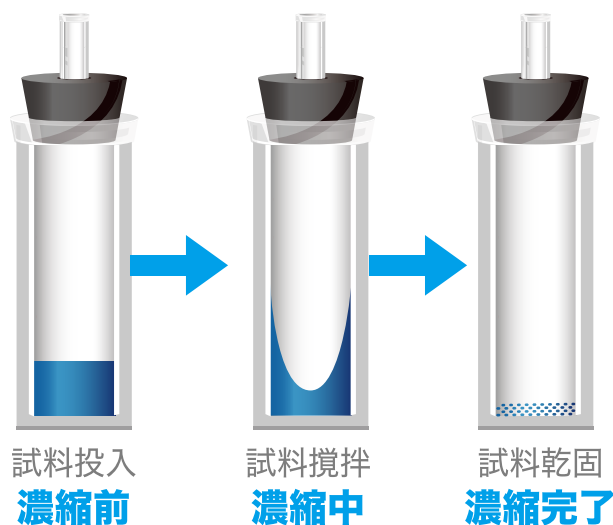
高沸点溶媒

(神奈川県立産業技術総合研究所で測定 使用装置：コンビニ・エバポC1)

※上記はガス置換した際の速度データです。

大気下の場合 (ガス置換しない場合)、湿度等の影響を受け時間が変わる可能性があります。また、ポンプ流量や温調設定温度などの条件によっても変わるため、詳細はお問合せください。

## VVC法による試料乾固までの一連の工程



## 導入分野

分析化学	無機化学	分子生物学
食品分析	天然物化学	ケミカルバイオロジー
触媒化学	材料科学	バイオイメージング
界面化学	薬品分析学	バイオマテリアル
錯体化学	有機合成化学	生体分子化学
複合材料科学	有機金属化学	病態機能分析学
生薬学	考古科学	核医学
法医学	粒子科学	栄養代謝学
		生命有機化学
		臨床分析化学

## 活用例

- 分取フラクション後のサンプル濃縮
- NMR 測定後の溶媒の留去
- 天然物抽出エキスの濃縮
- 固相抽出後の濃縮
- 放射性同位体標識化合物の濃縮
- 界面活性剤溶液の濃縮
- 医薬品分析の多検体前処理濃縮
- 光合成色素の分析前処理濃縮
- 微生物培地の濃縮
- 核酸含有サンプルの濃縮
- 生体サンプルの濃縮

# コンビニ・エバポ 4 検体シリーズ

おすすめ機種

1検体では  
もの足りない!  
4検体が好都合!



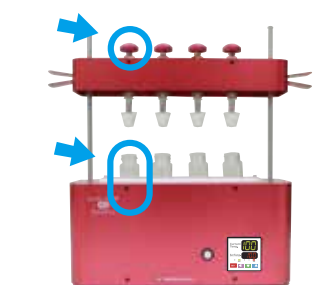
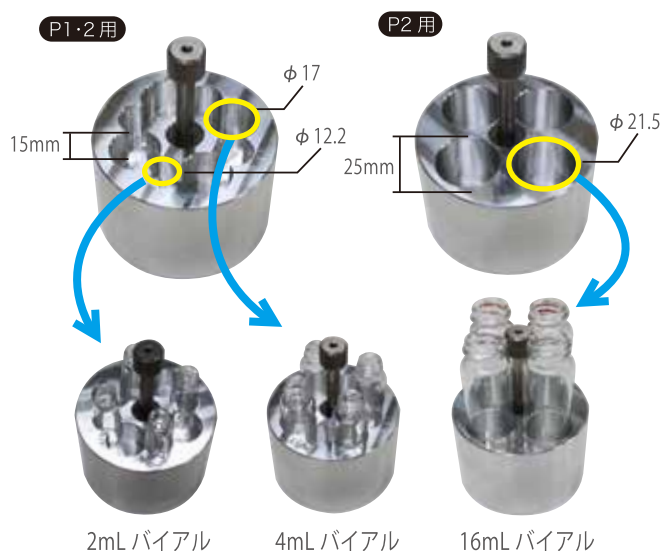
コンビニ・エバポ K4

2mL、4mL、16mL  
3種類の  
専用バイアルに対応!



コンビニ・エバポ C4 ライト

専用容器に対応するバイアルホルダー



様々な容器に対応するビーズバス



流量調整は各サンプルごと調整可能

アルミビーズ

製品選定と選定方法

濃縮装置 + Spiral Plug セット (1 種類)

型番指定例)

CEK4-SU-P1

Spiral Plug のサイズ選定

Spiral Plug 番号	対応容器口内径 (mm)	サイズ指定 素材: PTFE (P)
1	4~7	P1
2	7~11	P2
3	11~17	P3
4	15~24	P4
5	24~32	P5

本体	コンビニ・エバポ K4	コンビニ・エバポ C4 ライト
型番	CEK4-SU-□ ※□に Spiral Plug サイズをご指定ください	CEV4LB-SU-P1-2
温調部形状とサイズ	■型 W226mm×D55mm×H58mm	●型 φ69
ガス置換	×	○
対応容器	口内径φ4~32mm	P1: 2mL バイアル、 P2: 4mL バイアル、 16mL バイアル
カラー	1色 (Sun)	
寸法 / 重量	W434mm×D156mm×H414.2mm / 4.8kg	W220mm×D227mm×H382mm / 4.6kg
ポンプ	コンビニ・エバポ K4 用ポンプ	コンビニ・エバポ C4 ライト用ポンプ
寸法 / 重量	W207mm×D411mm×H285mm / 26kg	W181mm×D336.5mm×H217mm / 10.3kg
排気流量	最大 240L / min	最大 85L / min
電源	単相 100V	単相 100V
希望小売価格	1,350,000 円 (税別) ※ポンプ込	1,050,000 円 (税別) ※ポンプ込

消耗品	Spiral Plug	
	型番 / 希望小売価格	SP-P1 容器口内径 (4~7mm) 30,000 円 / 個 (税別)
		SP-P2 容器口内径 (7~11mm) 30,000 円 / 個 (税別)
		SP-P3 容器口内径 (11~17mm) 30,000 円 / 個 (税別)
		SP-P4 容器口内径 (15~24mm) 30,000 円 / 個 (税別)
	SP-P5 容器口内径 (24~32mm) 50,000 円 / 個 (税別)	
	ガイドプレート	CEK4-GP-( )-4 50,000 円 / 個 (税別)
	型番 / 希望小売価格	( ) にはプレート上の穴のサイズを記載下さい



# コンビニ・エバポ 10 検体シリーズ



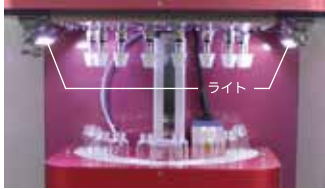
ハイエンド機種

コンビニ・エバポ  
史上最多  
機能搭載!!

## コンビニ・エバポ C10

試料が確認しやすい内照付き

様々な容器に対応するビーズバス



ライト



アルミビーズ

濃縮の状況がわかる透明ガイドプレート



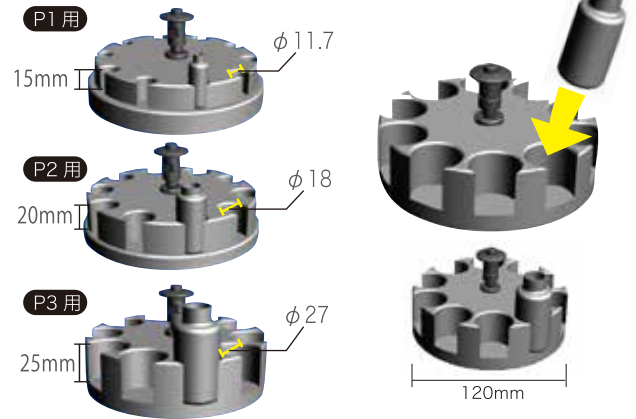
ガイドプレート



1.5mL、6mL、  
20mL の  
専用バイアルから  
選択が可能!!

## コンビニ・エバポ C10 ライト

専用容器に対応するバイアルホルダー



本体	本体名称	コンビニ・エバポ C10	コンビニ・エバポ C10 ライト
	型番	CEV10A-( color )-(Spiral Plug サイズ)	CEV10LB-( color )-(Spiral Plug サイズ)
	温調部形状とサイズ	U 型 幅 60mm	● 型 φ120
	ガス置換	△ ※詳細はお問い合わせください	
	対応容器	口内径 φ4~24 ガイドプレートはユーザー様お持ちの容器にて設計致します	P1 : 1.5mL バイアル、P2 : 6mL バイアル、P3 : 20mL バイアル
	カラー	4 色 (Sun、Squall、Sky、Grass)	
	寸法 / 重量	W404 (462) mm×D400 (460) mm×H569mm / 30Kg ※本体+突起物 (パルプなど) を含んだサイズ	W350 (480) mm×D300 mm×H531mm / 17Kg ※本体+突起物 (パルプなど) を含んだサイズ
(付属ポンプ)	ポンプ	コンビニ・エバポ C10 シリーズ用ポンプ	
	寸法 / 重量	W207mm×D411mm×H285mm / 26Kg	
	排気流量	最大 240L / min	
	電源	単相 100V	
希望小売価格	2,950,000 円 (税別) ※ポンプ込 配送費が別途かかります。	2,250,000 円 (税別) ※ポンプ込 配送費が別途かかります。	

消耗品	Spiral Plug 型番 / 希望小売価格	SP-P1 容器口内径 (4~7mm) 30,000 円 / 個 (税別)	
		SP-P2 容器口内径 (7~11mm) 30,000 円 / 個 (税別)	
		SP-P3 容器口内径 (11~17mm) 30,000 円 / 個 (税別)	
		SP-P4 容器口内径 (15~24mm) 30,000 円 / 個 (税別)	
	ガイドプレート 型番 / 希望小売価格	CEV10-GP-( )-10 50,000 円 / 個 (税別) ( ) にはプレートの穴のサイズを記載下さい	
バイアルホルダー 型番 / 希望小売価格		CEV10L-VH-P1 100,000 円 / 個 (税別)	
		CEV10L-VH-P2 100,000 円 / 個 (税別)	
		CEV10L-VH-P3 100,000 円 / 個 (税別) 特注品も承りますのでご相談ください	

**NEW**

# コンビニ・エバポ 8 検体モデル



**ポンプ内蔵でコンパクト！**



カバー付きでガス置換可能！

マイクロチューブでの濃縮時間を削減



検体ごとに制御可能！



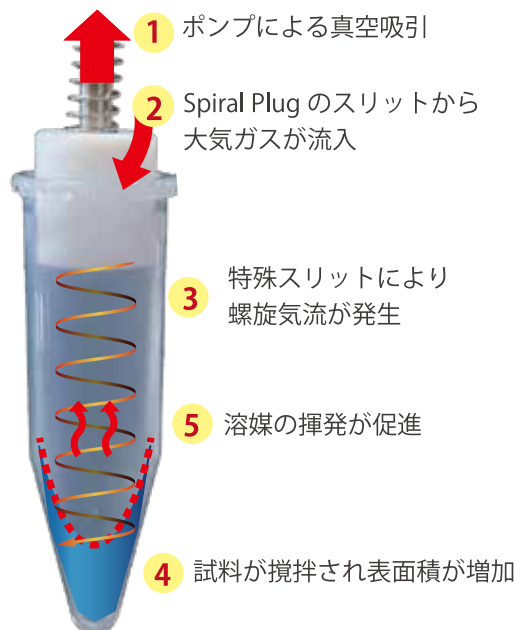
濃縮の進捗状況を目視可能！

## コンビニ・エバポ MT 8

**特徴 1**

### マイクロチューブ専用の Spiral Plug 搭載！

- ・吸引式ボルテックス濃縮（VVC法）により突沸しません。
- ・マイクロチューブの口径部分にフィットするよう、円柱型となっております。
- ・螺旋状のスリットを3本施すことによりサンプルの飛びはねを軽減させます。

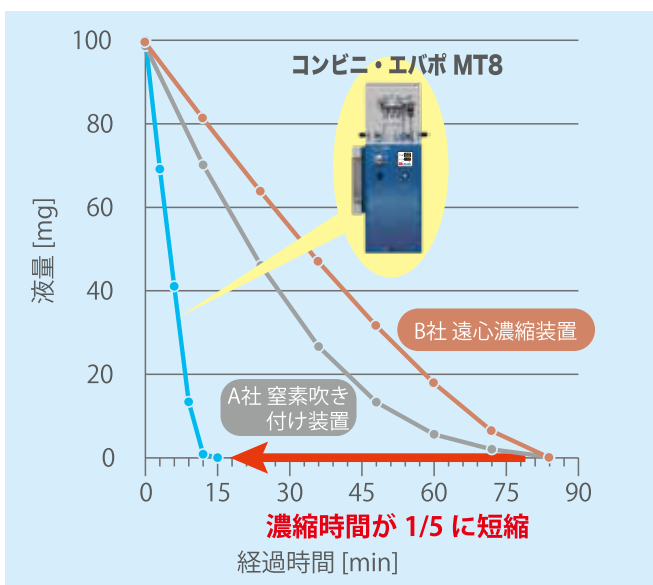


**特徴 2**

### 濃縮時間が 1/5 に短縮！

窒素吹付装置、遠心濃縮器などと比較をして、濃縮時間が 1/5 に短縮！

※当社比較



### 濃縮原理による溶媒留去時間の違い

実験方法：水 0.1 mL を 1.5mL マイクロチューブに入れ、重量を測定し、室温下で完全乾固まで留去した。

- コンビニ・エバポ MT8  
BioChromato コンビニ・エバポ MT8  
チューブ1本あたり 5 L/min で排気、乾燥空気を、n=8
- A社 窒素吹き付け装置  
チューブ1本あたり 0.3 L/min で吹き付け、乾燥窒素を使用、n=6
- B社 遠心濃縮装置  
到達真空度 -0.1 MPa (ゲージ圧)、n=8

結果：1/5以下の時間で溶媒留去が完了！

## 特徴 3

## 濃縮中のサンプルの様子を目視可能！

- ・スリット入りのアルミブロックにより、サンプルを横から観察できます。
- ・「濃縮後すぐに止めたい」「飛び散ってないか確認したい」「乾かしすぎたくない」の心配からの解放！



## MT8 スタートセット



セット品	製品名称	MT8 スタートセット (E1)
	製品構成	CEB8CL-AQ, SP-E1×8本, CEB8CL-VH-E1
	型番/希望小売価格	CEB8CL-AQ-SET-E1 / 1,500,000 円 (税別)
	製品名称	MT8 スタートセット (E2)
	製品構成	CEB8CL-AQ, SP-E2×8本, CEB8CL-VH-E2
	型番/希望小売価格	CEB8CL-AQ-SET-E2 / 1,500,000 円 (税別)

### <単品販売価格>

本体	本体名称	コンビニ・エバポ MT8
	型番	CEB8CL-AQ
	温調部形状とサイズ	●型 φ68.5
	ガス置換	○
	対応容器	1.5/5.0mL マイクロチューブ (エッペンドルフ社容器を基準に設計しております)
	カラー	1色 (Aqua)
	寸法/重量	W188 (252) mm×D255 (304) mm×H585mm / 11.3 kg (付属品除く)
	ポンプ	本体内蔵
	排気流量	最大 60L / min
	電源	単相 100V
	希望小売価格	1,000,000 円 (税別)
選定品	Spiral Plug	SP-E1 対応容器 1.5mL マイクロチューブ 50,000 円 / 個 (税別)
	型番/希望小売価格	SP-E2 対応容器 5.0mL マイクロチューブ 50,000 円 / 個 (税別)
	バイアルホルダー	CEB8CL-VH-E1 100,000 円 / 個 (税別)
	型番/希望小売価格	CEB8CL-VH-E2 100,000 円 / 個 (税別)

# コンビニ・エバポに対応する濃縮容器のご紹介



- コンビニ・エバポでは、どのような容器であっても濃縮ができるため、**今、お使いの容器をそのままご利用頂けます。**

※尚、ご利用頂けるのは、口内径 4~32mm / 高さ 120mm 以下の容器です。  
例えば、ナスフラスコの場合、50mL 容器が装着可能です。

- その中でも、**濃縮スピードが速い・使い勝手が良い容器**は下記です。

容器例	この容器で濃縮できたメリット [ ユーザーズボイス ]
 <p>1.5mL/2mL バイアル (対応 Spiral Plug : P1)</p> <p>HPLC 用サンプルバイアル (対応 Spiral Plug : P1)</p> <p>底部が円錐形のバイアル (対応 Spiral Plug : 口内径による)</p>	<ul style="list-style-type: none"> <li>・「高沸点溶媒の DMSO, DMF を LC バイアルに入れたまま、濃縮することができるのは、便利ですね。」</li> <li>・「NMR で測定した後の試料の濃縮にぴったりです。」</li> <li>・「微量の試料の場合、2mL バイアルに移し替え真空ポンプで吸引するという手段もあるのですが、慎重に調節しないと吸い込んでしまい、貴重なサンプルをロスしてしまうので困っていました。2mL のバイアルでもそのまま濃縮できる点を評価しています。」</li> <li>・「貴重なサンプルを扱うため、回収が容易な底部が円錐形のバイアルを利用しています。ただ、この容器のままでは濃縮ができず別の容器を使う必要があり、結局、サンプルロスが悩みの種でした。コンビニ・エバポでは、この容器がそのまま使えるため、安心して濃縮ができています。」</li> </ul>
 <p>マイクロチューブ / 試験管 (対応 Spiral Plug : P1/P3)</p>	<ul style="list-style-type: none"> <li>・「フラクションコレクターを利用するため、2mL のマイクロチューブを利用するのですが、マイクロチューブに入った微量サンプルの濃縮をするのが今までは大変でした。だからこそ、このまま濃縮できるのは、非常に便利です。」</li> </ul>
 <p>5mL/10mL バイアル (対応 Spiral Plug : P2)</p> <p>20mL バイアル (対応 Spiral Plug : P3)</p> <p>50mL バイアル (対応 Spiral Plug : P4)</p>	<ul style="list-style-type: none"> <li>・「最終的に保存する場合に使えます。合成した後、ナスフラスコのまま置いておく場所をとるし、ナスフラスコの数に限りがあるので、サンプル管に移して濃縮する必要が出ます。その際、ナスフラスコからサンプルをわざわざ移し替える必要がなく、手間がない点を評価しています。」</li> <li>・「バイアルは比較的安価に購入できるため、コンタミが気になる時に気軽に容器を換えられ、コンビニ・エバポで利用しています」</li> </ul> <p>※バイアル：サンプル管 / スクリュー管とも呼びます。</p>
 <p>1.5mL マイクロチューブ (対応 Spiral Plug P2/<b>E1</b>)</p> <p>5.0mL マイクロチューブ (対応 Spiral Plug P3/<b>E2</b>)</p>	<ul style="list-style-type: none"> <li>・「普段、遠心濃縮機を使っているのですが、1本だけを濃縮する必要がある時に、重宝しています。普段使っているマイクロチューブのまま濃縮ができるため、ナスフラスコの準備もいらず、ロータリーエバポレーターのセッティングに手間をとる必要もありません。」</li> </ul>
 <p>コニカルチューブ / 15mL 遠沈管 (対応 Spiral Plug : P3)</p> <p>コニカルチューブ / 50mL 遠沈管 (対応 Spiral Plug : P5)</p>	<ul style="list-style-type: none"> <li>・「遠沈管に対応している濃縮装置があまりない中で、遠沈管のまま濃縮できるのは嬉しいですね。」</li> <li>・「従来はロータリーエバポレーターを用いていましたが、使うナスフラスコが比較的大容量になってしまう点が煩わしく思っていました。溶媒量は 35mL 程度ですが、ナスフラスコだと 200~300mL サイズを用いることとなります。コンビニ・エバポであれば、同量 (35mL) の溶媒の濃縮に 50mL コニカルチューブを用いることが出来るので、そのまま濃縮できる事で、サンプルロスも少なくなるメリットを感じています。」</li> <li>・「小さな容器でロータリーエバポレーターみたいに減圧させて使用すると、管が細いので非常に突沸しやすいのと、樹脂の容器の場合は変形してしまいます。突沸もなく、耐圧性容器にこだわる必要もないので、使い勝手が良いですね。」</li> </ul>

Eシリーズ  
新プラグ  
対応容器

※コンビニ・プレップ (試料の分画・精製・脱塩などの作業効率をアシストする装置) もございます。ご希望の方はお問い合わせください。

No.09

■代理店

■製造元

**BC BioChromato** 株式会社バイオクロマト

<https://www.bicr.co.jp/> E-mail: [infobc@bicr.co.jp](mailto:infobc@bicr.co.jp)

〒251-0053 神奈川県藤沢市本町 1-12-19 TEL 0466-23-8382