

イオン交換樹脂検討試験用器具

ムロマック® ミニカラム

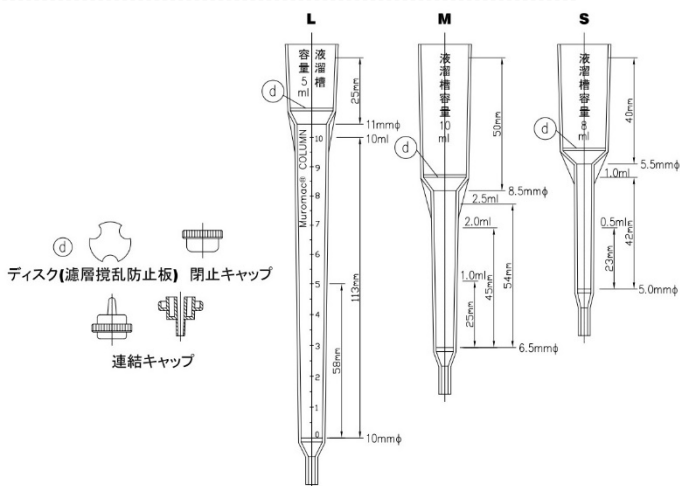
ムロマックミニカラムの使用例(公開論文・文献より)

1. 環境分野 : 海水など環境試料の分析用途
2. 鉱業分野 : 岩石、鉱物、石英などの組成分析
3. 農業分野 : 植物などの分析
4. 生化学分野 : タンパク質、生体などの精製研究
5. 原子力分野 : 高レベル廃棄物の処理法研究
6. 有機合成分野 : 固定化触媒の有機合成研究

(詳細はお問い合わせください)

【特徴】

- ・ポリプロピレン製で耐薬品性に優れる。
- ・リークやテーリングの少ない精度の高いクロマトグラフィーが可能。
- ・目皿を取り換える事で再利用が可能。
- ・連結接続で、一度で数種類のイオン交換樹脂の連続通液試験が可能。
- ・使用する樹脂量が少ないため、少量の原液でも通液試験が可能。
- ・ポリプロピレン製で割れにくいので学生実験にも最適。
- ・イオン交換樹脂に限らず様々な濾材を充填しての通液試験が可能。



種類	内径(mm)	長さ(mm)	容量(ml)	液溜槽容量(ml)
S	5.0~5.5	50	1.0	8.0
M	6.5~8.5	58	2.5	10.0
L	10.0~11.0	118	10.0	5.0※1

※1 付属の連結キャップを使ってシリンジ等と接続すると便利です。

イオン交換樹脂検討試験用器具

ムロマック® ガラスカラム

【特徴】

- ・ガラス製で耐薬品性に優れる。
- ・樹脂量を多くしての試験が可能。（多量の処理液を必要とする場合など）
- ・枝管付きタイプは分液ロート使用時に液枯れ防止効果がある。
- ・ライフ試験など樹脂層高を上げて行う試験にはロングカラムが最適。
- ・イオン交換反応が可視化される。

種類	横(cm)	縦(cm)	容量(ml)
S	8	28	30.0
M	8.5	32.5	100.0
ロング	5	43	40



分液ロート

【特徴】

- ・ガラス製で耐薬品性に優れる。
- ・ガラスカラムと互換性のあるすり合わせ。

種類	容量(ml)
S	500
M	1000

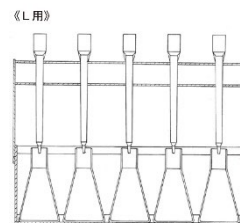
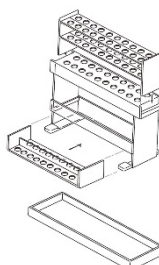


カラムスタンド

【特徴】

- ・ミニカラム用のスタンド
- ・ビーカーや三角フラスコを設置できる。

種類	立数
S・M共用	20本
L用	10本



●お問い合わせ先

ひろがる、ケミカル。
室町ケミカル株式会社

東京支社 化学品事業部 化学品1部
東京都千代田区神田駿河台3-4 龍名館本店ビル5階
TEL 03-3525-4792