



Explore the depth of organisms in panoramic views

生体深部の微細構造を鮮明に可視化するニコンの多光子共焦点レーザー顕微鏡システムが、さらに進化。AX R MP は、1回のスキャンで広範囲にわたる動態を、圧倒的な空間分解能と時間分解能で取得します。また、サンプルの設置スペースを飛躍的に拡大。生体サンプルを自然な姿勢のまま観察できる柔軟性を提供します。AX R MPは、広視野・高速・高解像度のすべてを一台の顕微鏡に結実しました。

幅広い研究分野に



2K解像度の高速レゾナントスキャナーで、広い領域をイメージング

多くのデータを一度に取得できる広視野

レゾナントスキャナー/ガルバノスキャナーともに、対角22 mmの広視野を実現。1枚の画像でより多くのデータを取得できます。

動態を確実にとらえる高速スキャン

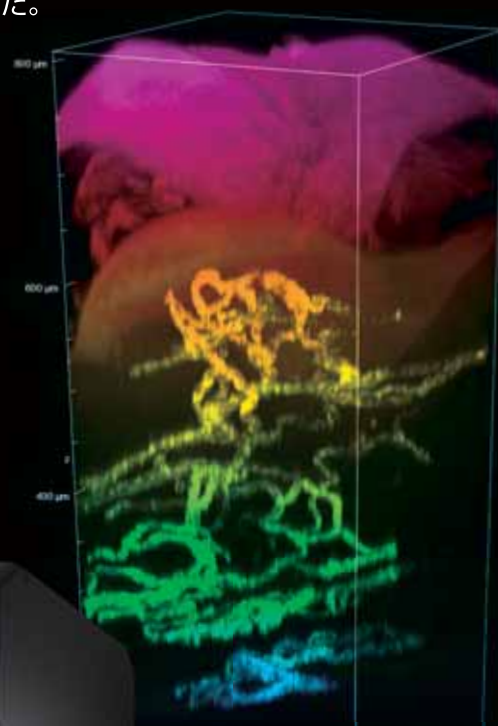
レゾナントスキャナーは、毎秒720フレーム (512×16画素) の超高速イメージングが可能。光毒性を低減し、生体の速い動態を取得できます。

微細な構造を可視化する高解像度

ガルバノスキャナーは、8K×8Kまでの高ピクセル密度を実現。倍率にかかわらずナイキストサンプリングが可能です。レゾナントスキャナーは、2K×2Kまでの高速・高解像度取得に対応。深部の形態変化も詳細に可視化します。

サンプル配置の自由度を大幅に拡大

対物レンズ下に40 cmの高さの広いスペースを確保し、幅広い実験ニーズに対応します。対物レンズの角度が可変なため、サンプルへのアクセス性にも優れています。



マウスの手の血管(Alexa488)と表皮(SHG)の3Dイメージング
CFI75アポクロマートLWD 20XC W(別売)を使用



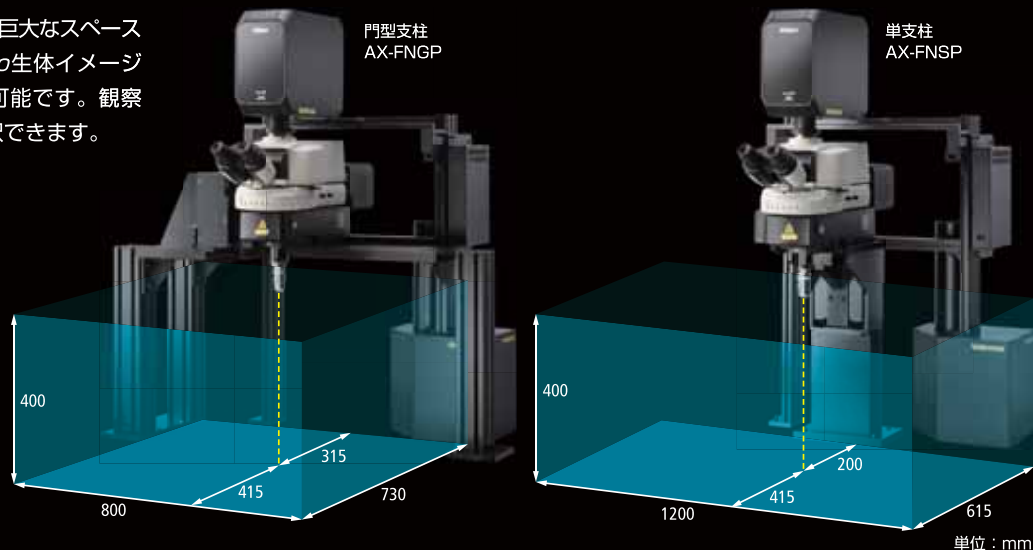
NEW!

AX R MP

高速多光子共焦点レーザー顕微鏡システム

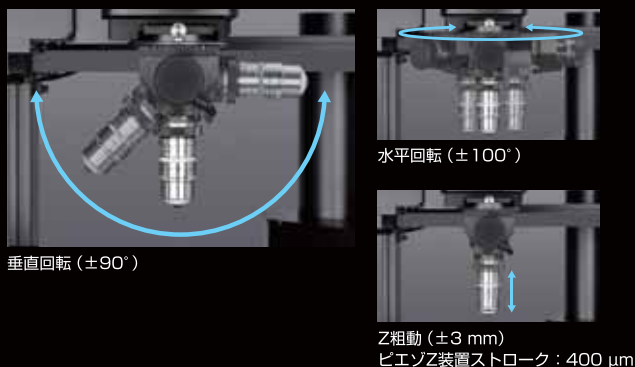
サンプルの周囲に広いフリースペース

新開発の電動支柱は、対物レンズの下に巨大なスペースを確保できるため、個体全体の*in vivo*生体イメージングに必要な幅広い実験装置が設置可能です。観察目的に応じて、2タイプの支柱から選択できます。



サンプルを自然な姿勢のまま観察

対物レンズをさまざまな角度に調節できる傾角ホルダー AX-FNTN-Hを新開発。サンプルの向きを変えずに真横や斜めの方向から観察できるため、サンプルに与える負荷を低減できます。ピエゾ装置（オプション）により、高精度高速Zイメージングも可能です。



視野の端まで明るく、操作性の高いレンズ

近赤外波長域まで色収差を補正した、多光子励起イメージング対応の高NA対物レンズを豊富にラインナップ。新開発のCFI75 アポクロマート LWD 20XC Wは、視野数2.2の広視野観察に対応。低倍広視野でありながら視野周辺部まで明るい画像が得られます。高NA(1.00)と長作動距離(2.8 mm)を両立し、サンプル深部を鮮明に取得できます。

他の水浸対物レンズ

グリセリン浸対物レンズ



安全に関するご注意 ■ご使用前に「使用説明書」をよお読みの上、正しくお使いください。

ご注意:本カタログに掲載した製品及び製品の技術(ソフトウェアを含む)は、「外国為替及び外国貿易法」等に定める規制貨物等(技術を含む)に該当します。輸出する場合には政府許可取得等適正な手続きをお取りください。
 ・本カタログ記載の会社名及び商品名は各社の商標または登録商標です。
 ・本カタログは2021年11月現在のものです。仕様と製品は、製造者/販売者側がなんら債務を負うことなく予告なしに変更されます。
 ©2021 NIKON CORPORATION

DANGER-LASER RADIATION AVOID EYE OR SKIN EXPOSURE TO DIRECT OR SCATTERED RADIATION CLASS 4 LASER PRODUCT
 Total Power 600mW MAX.
 CW 400-700nm
 IEC/EN60825-1: 2007,2014

Complies with FDA performance standards for laser products except for conformance with IEC60825-1 Ed.3., as described in Laser Notice No.56, dated May 8, 2019.



株式会社 **ニコン**
 108-6290 東京都港区港南2-15-3 (品川インターシティ C棟)
<https://www.healthcare.nikon.com/ja/>

(株)ニコンは、環境マネジメントシステムISO14001の認証取得企業です。



株式会社 **ニコン** ソリューションズ

https://www.microscope.healthcare.nikon.com/ja_JP/

本社 140-0015 東京都品川区西大井1-6-3 (株)ニコン 大井ウエストビル3階

東京 (03) 3773-8138 大阪 (06) 6394-8801
 札幌 (011) 281-2535 京都 (075) 781-1170
 仙台 (022) 263-5855 岡山 (086) 801-5055
 名古屋 (052) 709-6851 福岡 (092) 558-3601
 金沢 (076) 233-2177

製品お問い合わせ (フリーダイヤル) (0120) 586-617
 本社ショールーム (03) 3773-8138 (受付)
 大阪ショールーム、名古屋ショールーム



拠点一覧

2CJ-SCVH-1 (2111-0.6) T